

DECOSTAR 51 50 W 12 V 36° GU5.3

DECOSTAR 51 Standard | Lampes halogènes, réflecteur dichroïque, diamètre 51



- Éclairage général
- Éclairage du lieu de travail
- Éclairage de cuisine
- Éclairage de miroir
- Éclairage d'objets
- Commerces
- Restaurants, hôtels et applications prestigieuses similaires

Avantages produits

- Éclairage d'accentuation brillant
- Le réflecteur dichroïque réduit jusqu'à 66 % la chaleur envoyée sur l'objet éclairé
- Lampe à décharge basse pression pour une utilisation dans des luminaires ouverts selon IEC 2-3
- Filtre UV
- Ne contient pas de mercure, peut être jetée avec les ordures ménagères

Caractéristiques produit

- Durée de vie moyenne : 2 000 h
- Gradable
- Indice de rendu des couleurs R_a : 100
- Culot : GU5.3



Fiche technique

Données électriques

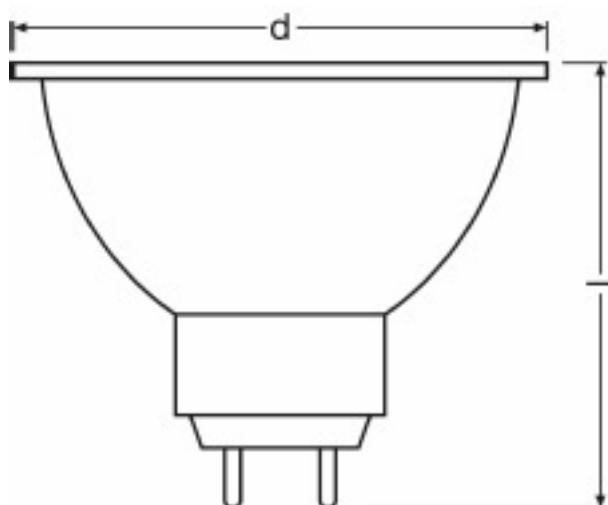
Puissance de construction	50 W
Puissance nominale	50 W
Tension nominale	12 V
Facteur de puissance λ	1.00

Données photométriques

Intensité lumineuse	1500 cd
Angle de rayonnement en °	36 °
Température de couleur	2950 K
Indice de rendu des couleurs (IRC)	100
Temps de démarrage	0.0 s
Temps pour atteindre 60 % du flux lum.	0 s
Flux résiduel en fin de vie nominale	0.80

Dimensions & poids

Longueur totale	46.0 mm
Diamètre	51.0 mm
Forme de l'ébauche	T9



Graphique du produit dimensionné en lettres

Couleurs & matériaux

Teneur en mercure	0.0 mg
Sans mercure	Oui

Durée de vie

Durée de vie nominale	3000 h
Durée de vie	3000 h
Nombre d'allumages/extinctions	1000000 ¹⁾

¹⁾ A 1 s on / 1 s off

Donnée produit supplémentaire

Culot (désignation standard)	GU5.3
------------------------------	-------

Capabilities

Gradable	Oui
Position de fonctionnement	Universel

Classements spécifiques à chaque pays

ILCOS	HRGS//UB-50-12-GU5,3-51/36
Order reference	41870 WFL

Données logistiques

Code produit	Unité d'emballage (Pièces/Unité)	Dimensions (hauteur x largeur x longueur)	Poids brut	Volume
4008321816948	Etui carton fermé 1	- x - x -		
4008321816955	Carton de regroupement 20	123 mm x 105 mm x 238 mm	700.00 g	3.07 dm ³
4050300012575	Etui carton fermé 1	46 mm x 46 mm x 58 mm	30.70 g	0.12 dm ³
4050300499529	Carton de regroupement 20	189 mm x 122 mm x 163 mm	690.00 g	3.76 dm ³

Informations documentation

Pour les courbes de répartition de lumière, voir sous

▶ www.osram.com

Avertissement

Sous réserve de modifications. Sauf erreur ou omission. Veuillez à toujours utiliser la version la plus récente.